

Mast. type: Klassieke paaltop 3,60m

Fabrikant: De Nood/GHM Eclatec

Codering fabrikant:

Omschrijving:

Nostalgische paaltop mast (Haagse mast)

Toepassingsgebied:

	M.40.02
Wandelpromenade	X
Winkelstraat	X
Verkeersweg bibeko	
Verkeersweg bubeko	
Achterpaden	
Woonstraat	
Buurtontsluitingsweg	
Solitair fiets/voetpad	



Beeld- en Beheer kwaliteit:

	Basis	Hoog
Functioneel		
Funct/Deco		
Decoratief		X1

X1: betekent dat van de standaardkleur wordt afgeweken. Ral 9005 is hier van toepassing.

Beheeraspecten:

- Levensduur 90 jaar

In combinatie met:

Arm nr.	Armatuur	Arm nr.	Armatuur
A.Gic.01	Gics 801, Ritter		

Algemene informatie:

Mast. type:

Con. paaltop 8,00 m

Fabrikant:


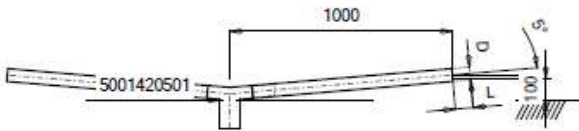
Sapa Nederland B.V.

Codering fabrikant:

3220510020

Omschrijving:

Tekening dubbele uithouder 3220510020.

 <p>Pole Products</p>	<p>Orderaantal 0</p>	<p>Order / Regel Nulgr 0 / 0 / 0</p> <p>Verkoper</p>	<p>Werkordernr. 0</p> <p>PG-waak</p>
			
<p>Hydro Extrusion Drunen B.V.</p> <p><small>DEZE TEKENING IS EIGENDOM VAN HYDRO EXTRUSION DRUNEN B.V. EN MAG ZONDER SCHRIFTELIJKE TOESTEMMING DEEL NIEMANDS NIET WORDEN VERMEERD, NOCH VOOR DERGELIJKEN MOEDEREN GEBRUIK OF AAN DERDEN TER SCHIJN WORDEN VERSTREKT. [THIS DRAWING REMAINS PROPERTY OF HYDRO EXTRUSION DRUNEN B.V. AND MAY WITHOUT THE WRITTEN PERMISSION OF THE OWNER NOT BE MULTIPLIED, BE USED FOR THIRD PARTIES OR BE GIVEN TO THIRD PARTIES FOR PERUSAL.]</small></p>	<p>Berekend door Pole manager</p> <p>Conicolet: 1 : 0 Afkortlengte: 902 mm Gestrekte lengte top: 902 mm Buigpunt B1: 0 mm Buigpunt B2: 0 mm Geen TREK- of BIGMschets bekend: 950 mm Manteloppervlak: 0,17 m² Gewicht: 4,6 kg Wanddikte voet: 3,0 mm</p>	<p>Generieke definitie</p>	
<p>TEKENINGNUMMER 3220510021</p>	<p>OMSCHRIJVING DU 1000-05 Top 76 - D60</p>	<p>SCALAAL 1 : 24 ORG.DAT 26-03-03 MUT.DAT 31-10-14</p>	<p>AFGEDRUKT DOOR JKo 24-09-19</p>

Mast. type: Con. lichtmast 8,00 m

Fabrikant: Hydro Extrusion Drunen B.V.

Codering fabrikant:

1308016521

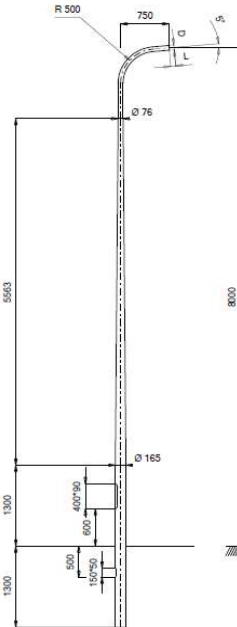
Omschrijving:

Alum. con. lichtmast met enkele uithouder 750mm + maaiveld bescherming



Pole Products

Variabele gegevens zie orderbevestiging



CoG: 4450 mm
Wanddikte: 3.3 mm
Gewicht: 42.3 kg

Toepassingsgebied:

M.80.03

Wandelpromenade	
Winkelstraat	
Verkeersweg bibeko	X
Verkeersweg bubeko	
Achterpaden	
Woonstraat	
Buurtontsluitingsweg	
Solitair fiets/voetpad	

Deel 3								
Deel 2								
Deel 1	1308016521	Con. lichtmast 8,00 m						
MATERIAL (MATERIAL)	EN AW-6060 T66	OPMERKING (REMARKS)	Toleranties op buigradi tussen 0 en +10%					
FABRIKANT (MANUFACTURER)	Hydro Extrusion Drunen B.V.	DEZE TEKENING IS EIGENDOM VAN HYDRO EXTRUSION DRUNEN B.V. EN NIET VOOR ANDERE TOEWIJDING VOOR GEEN ANDER GEWIJST OF AAN GEEN ANDER. (THIS DRAWING IS THE PROPERTY OF HYDRO EXTRUSION DRUNEN B.V. AND IS NOT TO BE REPRODUCED OR USED FOR ANY OTHER PURPOSE WITHOUT THE WRITTEN PERMISSION OF HYDRO EXTRUSION DRUNEN B.V.)		SOCHAL (SCALE)	1 : 51	ORG.DAT (DATE)	01-11-01	
CONTRACT (CONTRACT)	Con. lichtmast 8,00 m			CONTRACT (CONTRACT)	PE	REVIZIE (REVISION)	07-03-02	
TOLERANTIES VOLGENS DIN 1701 ANDER VERBODEN (TOLERANCES IN MM ACCORDING TO DIN 1701 UNLESS SPECIFIED OTHERWISE)	AFMETINGEN IN MM (DIMENSIONS IN MM UNLESS SPECIFIED OTHERWISE)	AMERIKAANSE PROJECTIE (AMERICAN PROJECTION)	TEKENINGNUMMER (DRAWING NUMBER)			PARAF (SIGNATURE)	AM	LAATSTE REVISIE (LAST REVISION)
			1308016521					2

Beeld- en Beheer kwaliteit:

	Basis	Hoog
Functioneel	X	
Funct/Deco	X	X1
Decoratief		

X1: betekent dat van de standaardkleur wordt afgeweken. Kleur nader te bepalen.

- Levensduur **40 jaar**

In combinatie met:

Arm nr.	Armatuur	Arm nr.	Armatuur
A.PHI.03	Philips Luma		
A.PHI.05	Philips BGP352		
A.SCH.01	Sch Teceo		
A.SOL.01	S-EnergySmart		
A.LWEL.0	Lightwell Luxis		
A.DIS.02	Disano Sella		

Algemene informatie:

- Standaard kleur is blank geschuurd aluminium
- Conisch
- Aansluitkastje Faget type: LS-94L
- Incl. maaiveldbeschermer 2-delig LDPE
- Mast gemaakt van naadloze buis
- Deur met dubbele RVS schuifsluiting
- Grondbescherming: corrosiewerende tape
- Mast conform NPR993/ NEN-EN 40 reeks
- Incl. enkele uithouder 750mm

Mast. type: **Con. lichtmast 8,00 m**

Fabrikant: **Hydro Extrusion Drunen B.V.**

Codering fabrikant:

1308016536

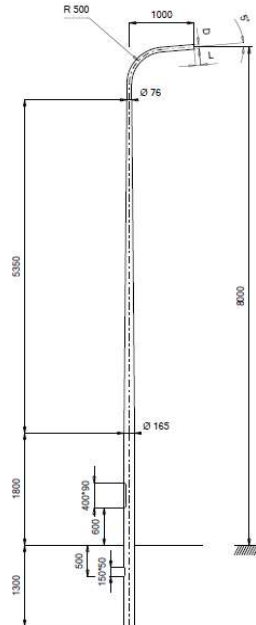
Omschrijving:

Alum. con. lichtmast met enkele uithouder 1000mm
+ maaiveld bescherming



Pole Products

Variable gegevens zie orderbevestiging



CoG: 4550 mm
Wanddikte: 3,3 mm
Gewicht: 43,6 kg

Deel 3									
Deel 2									
Deel 1	1308016536	Con. lichtmast 8,00 m							
	MATERIAAL (MATERIAL)	EN AW-6060 T66	OPMERKING (REMARKS)	Tolerantie (op buigradii tussen 0 en +10%)					
	FABRIKANT (MANUFACTURER)	Hydro Extrusion Drunen B.V.	OPMERKING (REMARKS)	DITTE TEFENSING IS BESCHRIJVING VAN HYDRO-EXTRUSIE. HET PRODUCT IS ALLEEN TOEGESCHRIJVEN VOOR TOEGEPASTE TOEGEPASINGEN. (THIS DRAWING IS ONLY A DESCRIPTION OF THE PRODUCT. THE PRODUCT IS ONLY DESCRIBED FOR THE INTENDED USES.)					
	TECHNISCHE NAAM (TECHNICAL NAME)	Con. lichtmast 8,00 m	TECHNISCHE NAAM (TECHNICAL NAME)	SCALA (SCALE)	1 : 51	ORIG. DATUM (ORIG. DATE)	01-11-01		
	TOEGESCHRIJVEN VOOR (DESIGNED FOR)		TOEGESCHRIJVEN VOOR (DESIGNED FOR)	CONSTRUCTIEUR (DESIGNER)	PE	REV. DATUM (REV. DATE)	04-12-01		
	TOEGESCHRIJVEN VOOR (DESIGNED FOR)		TOEGESCHRIJVEN VOOR (DESIGNED FOR)	TECHNISCHE NAAM (TECHNICAL NAME)	BvB	LAATSTE REVISIE (LAST REVISION)	05-12-01		
	TOEGESCHRIJVEN VOOR (DESIGNED FOR)		TOEGESCHRIJVEN VOOR (DESIGNED FOR)	TECHNISCHE NAAM (TECHNICAL NAME)	1308016536		1		

Toepassingsgebied:

M.80.04

Wandelpromenade	
Winkelstraat	
Verkeersweg bibeko	X
Verkeersweg bubeko	
Achterpaden	
Woonstraat	
Buurtontsluitingsweg	
Solitair fiets/voetpad	

Beeld- en Beheerkwaliteit:

	Basis	Hoog
Functioneel	X	
Funct/Deco	X	X1
Decoratief		

X1: betekent dat van de standaardkleur wordt afgeweken. Kleur nader te bepalen.

- Levensduur **40 jaar**

In combinatie met:

Arm nr.	Armatuur	Arm nr.	Armatuur
A.PHI.03	Philips Luma		
A.PHI.05	Philips BGP352		
A.SCH.01	Sch Teceo		
A.SOL.01	S-EnergySmart		
A.LWEL.0	Lightwell Luxis		
A.DIS.02	Disano Sella		

Algemene informatie:

- Standaard kleur is blank geschuurd aluminium
- Conisch
- Aansluitkastje Faget type: LS-94L
- Incl. maaiveldbeschermer 2-delig LDPE
- Mast gemaakt van naadloze buis
- Deur met dubbele RVS schuifsluiting
- Grondbescherming: corrosiewerende tape
- Mast conform NPR993/ NEN-EN 40 reeks
- Incl. enkele uithouder 1000mm

Mast. type: Con. lichtmast 8,00 m

Fabrikant: Sapa Nederland B.V.

Codering fabrikant:

1308016531

Omschrijving:

Alum. con. lichtmast met enkele uithouder 1250mm
+ maaiveld bescherming

Toepassingsgebied:

M.80.05

Wandelpromenade	
Winkelstraat	
Verkeersweg bibeko	X
Verkeersweg bubeko	
Achterpaden	
Woonstraat	
Buurtontsluitingsweg	
Solitair fiets/voetpad	

Beeld- en Beheerkwaliteit:

	Basis	Hoog
Functioneel	X	
Funct/Deco	X	X1
Decoratief		

X1: betekent dat van de standaardkleur wordt afgeweken. Kleur nader te bepalen.

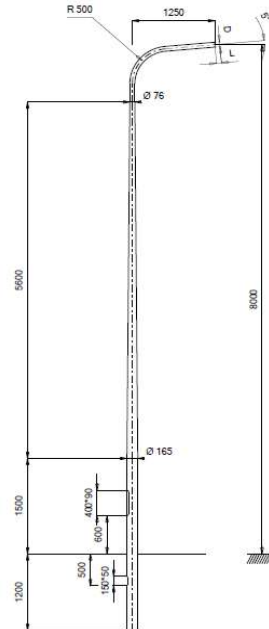
In combinatie met:

Arm nr.	Armatuur	Arm nr.	Armatuur
A.PHI.03	Philips Luma		
A.PHI.05	Philips BGP352		
A.SCH.01	Sch Teceo		
A.SOL.01	S-EnergySmart		
A.LWEL.0	Lightwell Luxis		
A.DIS.02	Disano Sella		



Pole Products

Variabele gegevens zie orderbevestiging



CoG: 4550 mm
Wanddikte: 3.3 mm
Gewicht: 43.6 kg

Deel 3							
Deel 2							
Deel 1	1308016531	Con. lichtmast 8,00 m					
MATERIAL (MATERIAAL)	EN AW-6060 T66		OPMERKING (OPMERKING)	Toleranties op hoogte tussen 0 en +10%			
REMARKING (OPMERKING)	Hydro Extrusion Drunen B.V.		SCALE (SCHAL) 1:51	DATE (DATUM) 01-11-01			
REMARKING (OPMERKING)	Con. lichtmast 8,00 m		CONSTRUCTIEUR (CONSTRUCTEUR) PE	REV DAT (REV DATUM) 25-02-05			
REMARKING (OPMERKING)			PARAF (PARAF) mte	REV DAT (REV DATUM) 25-12-01			
REMARKING (OPMERKING)			TECHNISCH NUMMER (TECHNISCH NUMMER) 1308016531	LAATSTE REVISIE (LAATSTE REVISIE) 3			

- Levensduur 40 jaar

Algemene informatie:

- Standaard kleur is blank geschuurd aluminium
- Conisch
- Aansluitkastje Faget type: LS-94L
- Incl. maaiveldbeschermer 2-delig LDPE
- Mast gemaakt van naadloze buis
- Deur met dubbele RVS schuifsluiting
- Grondbescherming: corrosiewerende tape
- Mast conform NPR993/ NEN-EN 40 reeks
- Incl. enkele uithouder 1250mm

Mast. type:

Con. lichtmast 8,00 m

Fabrikant:

Hydro Extrusion Drunen B.V.

Codering fabrikant:

0908017506

Omschrijving:

Alum. con. lichtmast met dubbele uithouder 750mm
+ maaiveld bescherming

Toepassingsgebied:

M.80.06

Wandelpromenade	
Winkelstraat	
Verkeersweg bibeko	X
Verkeersweg bubeko	
Achterpaden	
Woonstraat	
Buurtontsluitingsweg	
Solitair fiets/voetpad	

Beeld- en Beheerkwaliteit:

	Basis	Hoog
Functioneel	X	
Funct/Deco	X	X1
Decoratief		

X1: betekent dat van de standaardkleur wordt afgeweken. Kleur nader te bepalen.

In combinatie met:

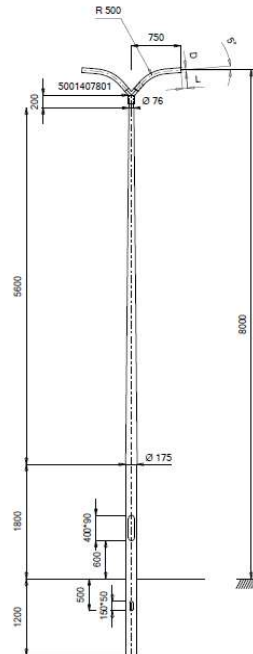
Arm nr.	Armatuur	Arm nr.	Armatuur
A.PHI.03	Philips Luma		
A.PHI.05	Philips BGP352		
A.SCH.01	Sch. Teceo		
A.SOL.01	S-EnergySmart		
A.LWEL.0	Lichtwell Luxis		
A.DIS.02	Disano Sella		



Pole Products

Variabele gegevens zie orderbevestiging

Aandraaimoment koppeling : 22Nm



CoG: 4150 mm
Wanddikte: 4.0 mm
Gewicht: 53.5 kg

Deel 3									
Deel 2	3207807501	DU 750-05 Top 76 - D76							
Deel 1	4707617501	Con. onderpaal 7,60 m							
MATERIAL (MATERIEEL)	EN AW-6060 T66	OPMERKING (OPMERKING)	Toleranties op laaggradig lassen 0 en >10%						
REMARKS (REMERKEN)	Hydro Extrusion Drunen B.V.	LEES TEKENING EN DOORLOP VAN HYDRO EXTRUSION	TECHN. (SCALE)	1 : 51	DRUKT	01-11-01			
CONTRACT (CONTRACT)	Con. lichtmast 8,00 m	DEZIN EN MAST FONDSCHRIJFTELS TOEGESTEMD VOOR TOEGANGSREK BEHEER VERBODEN. NIET NAALD WOODEN VERSTROOKING	CONSTRUCTIE (CONSTRUCTIE)	PE	REV DAT	02-07-03			
TOEGANGSREK VOLGENS DIN EN 1176		BY IN PRINCIPLE AND MAY WITHIN THE WRITER'S PERMISSION OF THE CLIENT NOT BE REPRODUCED OR USED FOR THIRD PARTIES OR BE GIVEN TO THIRD PARTIES FOR REPRODUCTION.	ARMAT. (ARMAT.)	BvB	MUT DAT	04-12-01			
AMERIKAANSE PROJECTIE (AMERICAN PROJECTION)		TEKENINGNUMMER (TEKENINGNUMMER)					0908017506		
								2	

- Levensduur

40 jaar

Algemene informatie:

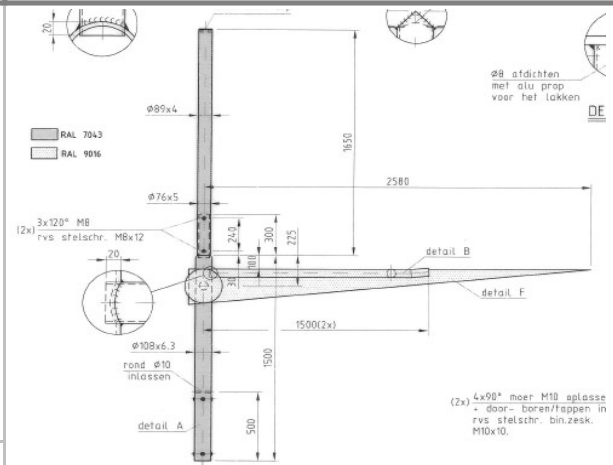
- Standaard kleur is blank geschuurd aluminium
- Conisch
- Aansluitkastje Faget type: LS-94L
- Incl. maaiveldbeschermer 2-delig LDPE
- Mast gemaakt van naadloze buis
- Deur met dubbele RVS schuifsluiting
- Grondbescherming: corrosiewerende tape
- Mast conform NPR993/ NEN-EN 40 reeks
- Incl. dubbele uithouder 750mm

Mast. type: Hanze enkel

Fabrikant: Schreder

Codering fabrikant:

Omschrijving:
Enkele uithouder



Toepassingsgebied:

M.100.03

Wandelpromenade	
Winkelstraat	
Verkeersweg bibeko	X
Verkeersweg bubeko	X
Achterpaden	
Woonstraat	
Buurtontsluitingsweg	
Solitair fiets/voetpad	



referentie kleuren verdeling Hanze dubbel

Beeld- en Beheer kwaliteit:

	Basis	Hoog
Functioneel		
Funct/Deco		X1
Decoratief		X1

X1: betekent dat van de standaardkleur wordt afgeweken. Ral 9010 in combinatie met Ral 7043 is hier van toepassing.

Beheeraspecten:

- Levensduur 40 jaar

In combinatie met:

Arm nr.	Armatuur	Arm nr.	Armatuur
A.SCH.01	Schr Teceo		
A.SOL.01	S-EnergySmart		
A.LWEL.0	Lightwell Luxis		
A.DIS.02	Disano Sella		
A.PHI.03	Philips Luma		

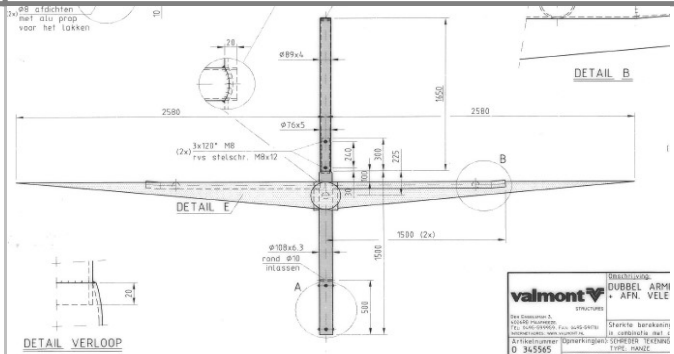
Algemene informatie:

Mast. type: **Hanze dubbel**

Fabrikant: **Schreder**

Codering fabrikant:

Omschrijving:
Dubbele uithouder



Toepassingsgebied:

M.100.04

Wandelpromenade	
Winkelstraat	
Verkeersweg bibeko	X
Verkeersweg bubeko	X
Achterpaden	
Woonstraat	
Buurtontsluitingsweg	
Solitair fiets/voetpad	



Beeld- en Beheerkwaliteit:

	Basis	Hoog
Functioneel		
Funct/Deco		X1
Decoratief		X1

X1: betekent dat van de standaardkleur wordt afgeweken. Ral 9010 in combinatie met Ral 7043 is hier van toepassing.

Beheeraspecten:

- Levensduur 40 jaar

In combinatie met:

Arm nr.	Armatuur	Arm nr.	Armatuur
A.SCH.01	Schred Teceo		
A.SOL.01	S-EnergySmart		
A.LWEL.0	Lightwell Luxis		
A.DIS.02	Disano Sella		
A.PHI.03	Philips Luma		

Algemene informatie:

Arm. type: City Charm BDS491

Fabrikant: Philips

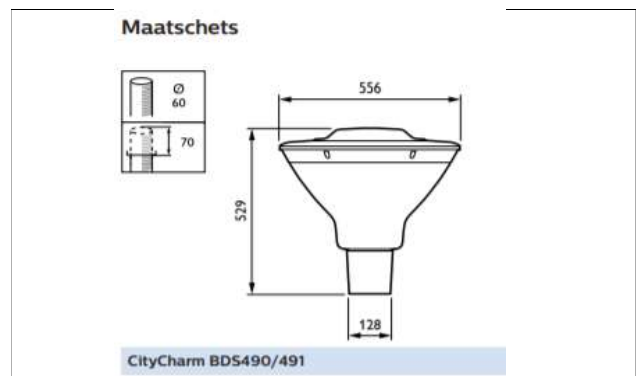
Mogelijke lichtbronnen:

Lamp nr.	Lamptype	Watt
	LED	



Toepassingsgebied:

	A.PHI.01
Wandelpromenade	
Winkelstraat	
Verkeersweg bibeko	
Verkeersweg bubeko	
Achterpaden	
Woonstraat	X
Buurtontsluitingsweg	
Solitair fiets/voetpad	X



Beeld- en Beheer kwaliteit:

	Basis	Hoog
Functioneel	X	
Funct/Deco	X	
Decoratief		

Beheeraspecten:

- Levensduur 20 jaar

In combinatie met:

Mast nr.	Hoogte (m)
M.40.01	4
M50.01	5

Algemene informatie:

- Kleur RAL 7022;
- 3000K
- optie: louvre
- Afdichting IP66;
- Geschikt voor opzet

Arm. type: Metronomis BDS592

Fabrikant: Philips

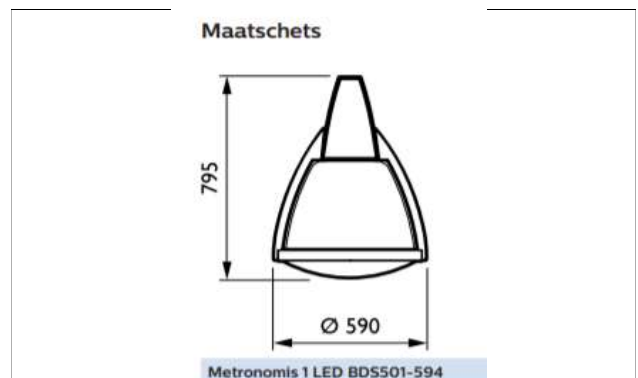
Mogelijke lichtbronnen:

Lamp nr.	Lamptype	Watt
	LED	



Toepassingsgebied:

	A.PHI.04
Wandelpromenade	
Winkelstraat	X
Verkeersweg bibeko	
Verkeersweg bubeko	
Achterpaden	
Woonstraat	
Buurtontsluitingsweg	
Solitair fiets/voetpad	



Beeld- en Beheer kwaliteit:

	Basis	Hoog
Functioneel		
Funct/Deco	X	X1
Decoratief		X1

X1: betekent dat van de standaardkleur wordt afgeweken. Ral 9005 is hier van toepassing.

Beheeraspecten:

- Levensduur Uur: 100.000

In combinatie met:

Mast nr.	Hoogte (m)
M.40.01	4
M.50.01	5

Algemene informatie:

- Afdichting IP65;
- Winkelkerengebied en De Brink;
- Ook voor wandmontage 4,2 meter.
- Lichtkleur 3.000 K

Arm. type: City Charm BDS490

Fabrikant: Philips

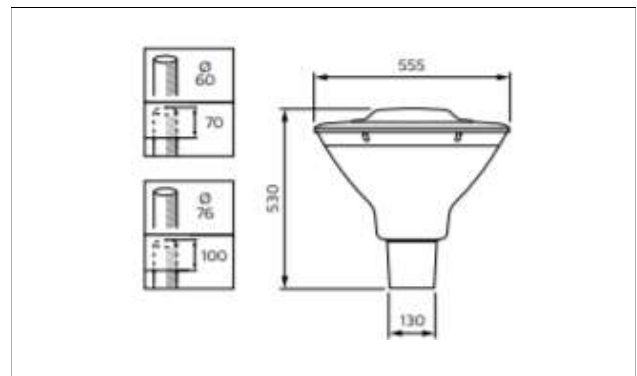
Mogelijke lichtbronnen:

Lamp nr.	Lamptype	Watt
	LED	



Toepassingsgebied:

	A.PHI.05
Wandelpromenade	
Winkelstraat	
Verkeersweg bibeko	
Verkeersweg bubeko	
Achterpaden	
Woonstraat	X
Buurtontsluitingsweg	
Solitair fiets/voetpad	X



Beeld- en Beheer kwaliteit:

	Basis	Hoog
Functioneel	X	
Funct/Deco	X	
Decoratief		

Beheeraspecten:

- Levensduur 20 jaar

In combinatie met:

Mast nr.	Hoogte (m)
M.40.01	4
M50.01	5

Algemene informatie:

- Kleur RAL 7022;
- 3000K
- optie: louvre
- Afdichting IP66;
- Geschikt voor opzet

Arm. type: Libra

Fabrikant: Philips

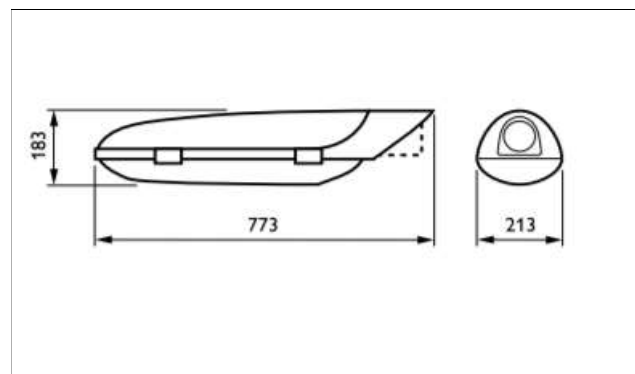
Mogelijke lichtbronnen:

Lamp nr.	Lamptype	Watt
	LED	



Toepassingsgebied:

	A.PHI.06
Wandelpromenade	
Winkelstraat	
Verkeersweg bibeko	X
Verkeersweg bubeko	
Achterpaden	
Woonstraat	X
Buurtontsluitingsweg	X
Solitair fiets/voetpad	X



Beeld- en Beheer kwaliteit:

	Basis	Hoog
Functioneel	X	
Funct/Deco	X	
Decoratief		

Beheeraspecten:

- Levensduur 20 jaar

In combinatie met:

Mast nr.	Hoogte (m)	Mast nr.	Hoogte (m)
M.50.01	5		
M.60.01	6		
M.60.02	6		
M.60.03	6		

Algemene informatie:

- Kleur lichtgrijs standaard;
- Lichtkleur 3.000 K
- Afdichting IP66;
- Geschikt voor opzet als opsteek.

Arm. type: BDS717 Kegel

Fabrikant: Philips

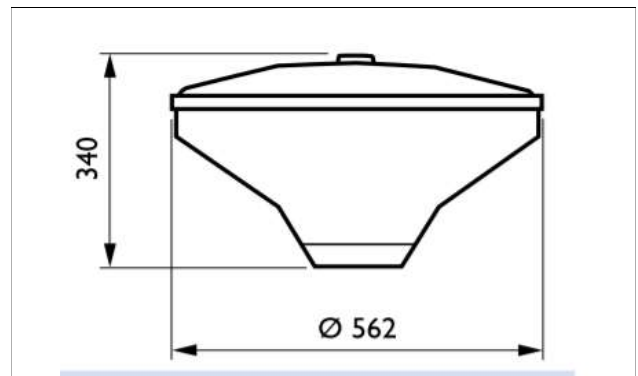
Mogelijke lichtbronnen:

Lamp nr.	Lamptype	Watt
	LED	



Toepassingsgebied:

	A.PHI.07
Wandelpromenade	X
Winkelstraat	
Verkeersweg bibeko	
Verkeersweg bubeko	
Achterpaden	X
Woonstraat	X
Buurtontsluitingsweg	
Solitair fiets/voetpad	X



Beeld- en Beheer kwaliteit:

	Basis	Hoog
Functioneel	X	
Funct/Deco	X	X
Decoratief		

Beheeraspecten:

- Levensduur 20 jaar

In combinatie met:

Mast nr.	Hoogte (m)
M.40.01	4

Algemene informatie:

- Kleur standaard zwarte bovenkap RAL 9005;
- Lichtkleur 3.000 LK
- Afdichting IP66;
- Geschikt voor opzet;

Arm. type: BDS751 Kegel

Fabrikant: Philips

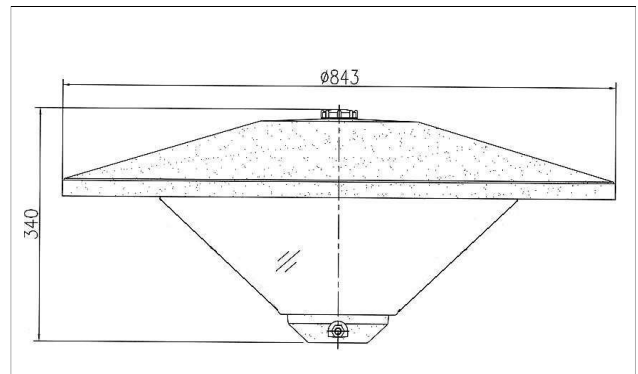
Mogelijke lichtbronnen:

Lamp nr.	Lamptype	Watt
	LED	



Toepassingsgebied:

	A.PHI.08
Wandelpromenade	
Winkelstraat	
Verkeersweg bibeko	
Verkeersweg bubeko	
Achterpaden	
Woonstraat	X
Buurtontsluitingsweg	
Solitair fiets/voetpad	X



Beeld- en Beheer kwaliteit:

	Basis	Hoog
Functioneel	X	
Funct/Deco	X	X1
Decoratief		

X1: betekent dat van de standaardkleur wordt afgeweken. Ral 9005 is hier van toepassing.

Beheeraspecten:

- Levensduur 20 jaar

In combinatie met:

Mast nr.	Hoogte (m)
M.40.01	4

Algemene informatie:

- Kleur standaard zwarte bovenkap RAL 9005;
- Lichtkleur 3.000 K
- Afdichting IP66;
- Geschikt voor opzet (Vijfhoek);

Arm. type: Metronomis LED

Fabrikant: Philips

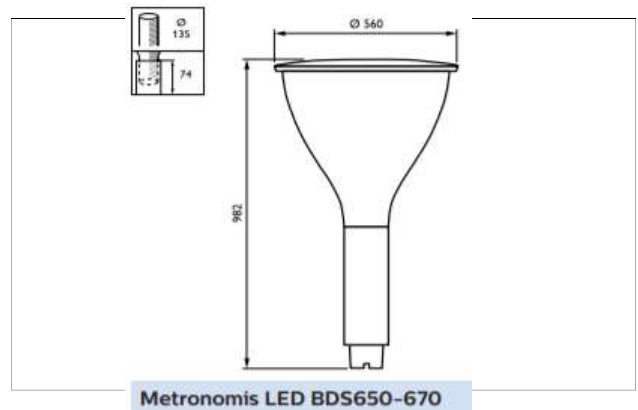
Mogelijke lichtbronnen:

Lamp nr.	Lamptype	Watt
	LED	



Toepassingsgebied:

	A.PHI.9
Wandelpromenade	X
Winkelstraat	X
Verkeersweg bibeko	
Verkeersweg bubeko	
Achterpaden	
Woonstraat	X
Buurtontsluitingsweg	X
Solitair fiets/voetpad	



Beeld- en Beheer kwaliteit:

	Basis	Hoog
Functioneel	X	
Funct/Deco	X	X
Decoratief		

Beheeraspecten:

- Levensduur 100.000uur (L80)

In combinatie met:

Mast nr.	Hoogte (m)	Mast nr.	Hoogte (m)
M.40.01			
	6		
	6		

Algemene informatie:

- Afdichting IP66;
- Geschikt voor opzet.

Arm. type: Neos

Fabrikant: Schreder

Mogelijke lichtbronnen:

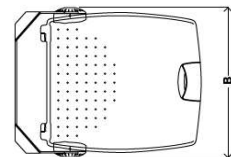
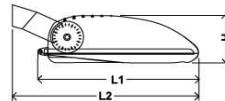
Lamp nr.	Lamptype	Watt
	LED	



Toepassingsgebied:

	A.SCH.02
Wandelpromenade	X
Winkelstraat	X
Verkeersweg bibeko	
Verkeersweg bubeko	
Achterpaden	
Woonstraat	
Buurtontsluitingsweg	
Solitair fiets/voetpad	

	H	L1	L2	B
Neos LED 1	100 mm	325 mm	360 mm	320 mm
Neos LED 2	140 mm	390 mm	441 mm	398 mm
Neos LED 3	160 mm	520 mm	600 mm	500 mm



Beeld- en Beheer kwaliteit:

	Basis	Hoog
Functioneel	X	
Funct/Deco	X	X
Decoratief		

Beheeraspecten:

- Levensduur 20 jaar

In combinatie met:

Mast nr.	Hoogte (m)
nvt	nvt

Algemene informatie:

- Schijnwerper;
- Beugelbevestiging.
- Lichtkleur 3.000 K
- Afdichting IP66;
- Kleur AKZO 900 grijs gezandstraald;

Arm. type: Nano-1

Fabrikant: Schreder

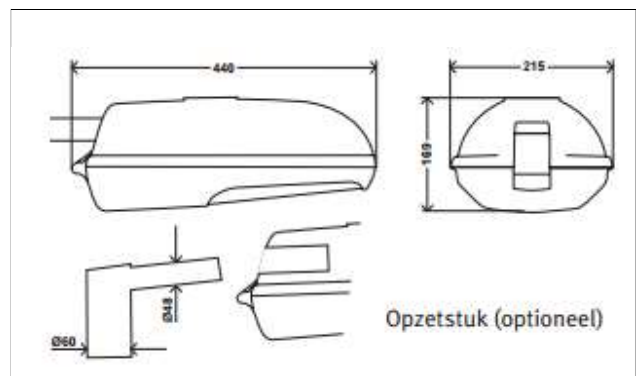
Mogelijke lichtbronnen:

Lamp nr.	Lamptype	Watt
nvt	16 LEDs	15



Toepassingsgebied:

	A.SCH.03
Wandelpromenade	
Winkelstraat	
Verkeersweg bibeko	
Verkeersweg bubeko	
Achterpaden	
Woonstraat	
Buurtontsluitingsweg	
Solitair fiets/voetpad	X



Beeld- en Beheer kwaliteit:

	Basis	Hoog
Functioneel	X	
Funct/Deco		
Decoratief		

Beheeraspecten:

- Levensduur 100.000 L90

In combinatie met:

Mast nr.	Hoogte (m)
M.40.01	4

Algemene informatie:

- Afdichting IP66;
- Geschikt voor opzet als opsteek.
- Lichtkleur 3.000 K

Arm. type: KIO met pond diffuser

Fabrikant: Schreder

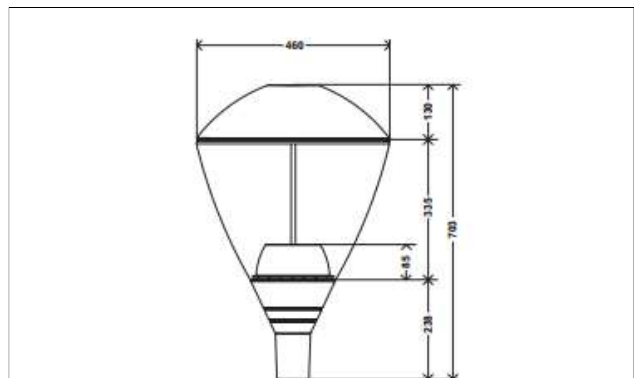
Mogelijke lichtbronnen:

Lamp nr.	Lamptype	Watt
	LED	



Toepassingsgebied:

	A.SCH.04
Wandelpromenade	X
Winkelstraat	X
Verkeersweg bibeko	
Verkeersweg bubeko	
Achterpaden	
Woonstraat	X
Buurtontsluitingsweg	
Solitair fiets/voetpad	X



Beeld- en Beheer kwaliteit:

	Basis	Hoog
Functioneel		
Funct/Deco	X	X
Decoratief		X

Beheeraspecten:

- Levensduur 100.000 L90

In combinatie met:

Mast nr.	Hoogte (m)
M.40.01	4

Algemene informatie:

- Afdichting IP66;
- Geschikt voor opzet;
- Lichtkleur 3.000K

Arm. type: Luz

Fabrikant: Lightronics

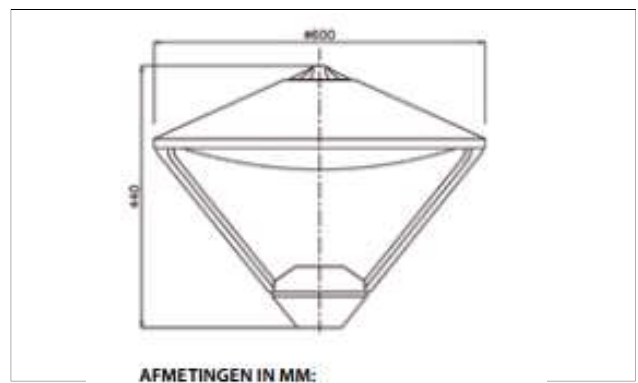
Mogelijke lichtbronnen:

Lamp nr.	Lamptype	Watt
nvt	LED 1100	14
nvt	LED 1800	22



Toepassingsgebied:

	A.LIG.01
Wandelpromenade	
Winkelstraat	
Verkeersweg bibeko	
Verkeersweg bubeko	
Achterpaden	
Woonstraat	X
Buurtontsluitingsweg	
Solitair fiets/voetpad	X



Beeld- en Beheer kwaliteit:

	Basis	Hoog
Functioneel	X	
Funct/Deco	X	X
Decoratief		

Beheeraspecten:

- Levensduur 100.000 uur L80F10

In combinatie met:

Mast nr.	Hoogte (m)
M.40.01	4

Algemene informatie:

- Afdichting IP65;
- Geschikt voor opzet;
- Lichtkleur 3,000K

Arm. type: Farao

Fabrikant: Lightronics

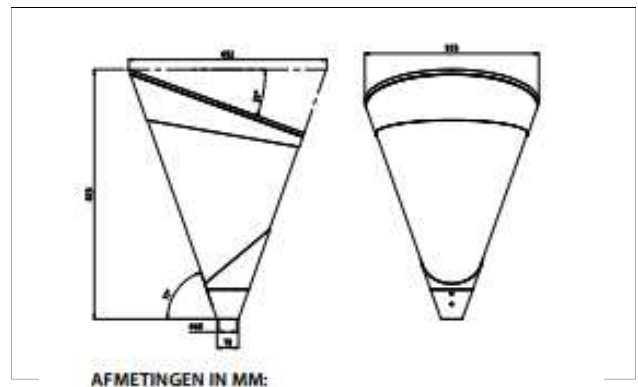
Mogelijke lichtbronnen:

Lamp nr.	Lamptype	Watt
	LED	



Toepassingsgebied:

	A.LIG.02
Wandelpromenade	X
Winkelstraat	X
Verkeersweg bibeko	
Verkeersweg bubeko	
Achterpaden	
Woonstraat	X
Buurtontsluitingsweg	
Solitair fiets/voetpad	



Beeld- en Beheer kwaliteit:

	Basis	Hoog
Functioneel		
Funct/Deco	X	X
Decoratief		X

Beheeraspecten:

- Levensduur 100.000 uur L80F10

In combinatie met:

Mast nr.	Hoogte (m)
M.40.01	4

Algemene informatie:

- Afdichting IP65;
- Geschikt voor opzet;
- 3000K

Arm. type: Brisa

Fabrikant: Lightronics

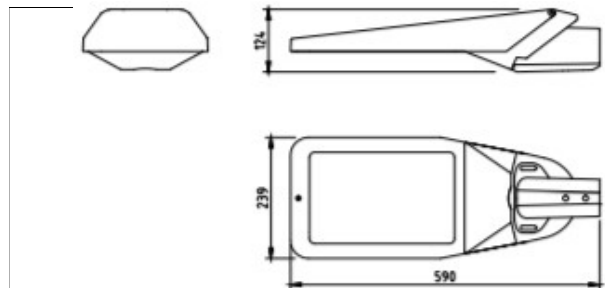
Mogelijke lichtbronnen:

Lamp nr.	Lamptype	Watt
	LED	



Toepassingsgebied:

	A.LIG.03
Wandelpromenade	
Winkelstraat	
Verkeersweg bibeko	
Verkeersweg bubeko	
Achterpaden	
Woonstraat	X
Buurtontsluitingsweg	X
Solitair fiets/voetpad	



Beeld- en Beheer kwaliteit:

	Basis	Hoog
Functioneel	X	
Funct/Deco	X	
Decoratief		

Beheeraspecten:

- Levensduur 100.000 uur L80F10

In combinatie met:

Mast nr.	Hoogte (m)
M.60.01	6
M.60.02	6
M.60.03	6

Algemene informatie:

- Afdichting IP66;
- Geschikt voor opzet als opsteek.
- 3000K

Arm. type: 501 Model Ritter
"Deventer Uitvoering" (special)

Fabrikant: GICS/Mikana

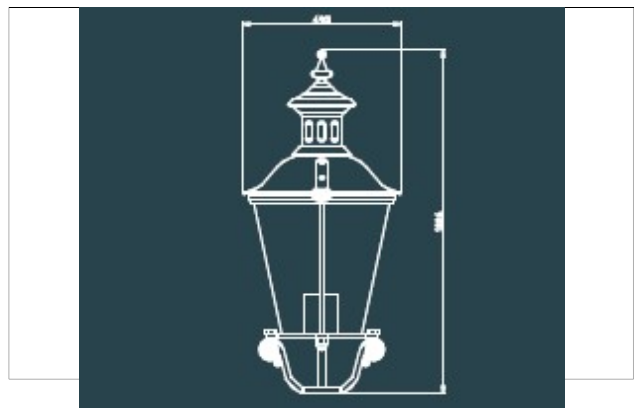
Mogelijke lichtbronnen:

Lamp nr.	Lamptype	Watt
nvt	CDM-T	35
nvt	CDM-T	70



Toepassingsgebied:

	A.GIC.01
Wandelpromenade	X
Winkelstraat	X
Verkeersweg bibeko	
Verkeersweg bubeko	
Achterpaden	
Woonstraat	
Buurtontsluitingsweg	
Solitair fiets/voetpad	



Beeld- en Beheer kwaliteit:

	Basis	Hoog
Functioneel		
Funct/Deco		
Decoratief		X

Beheeraspecten:

- Levensduur onbekend

In combinatie met:

Mast nr.	Hoogte (m)
A.GIC.01	3,6

Algemene informatie:

- Afdichting IP23;
- Geschikt voor opzet;
- 3000K

Arm. type: Luxis

Fabrikant: Lightwell

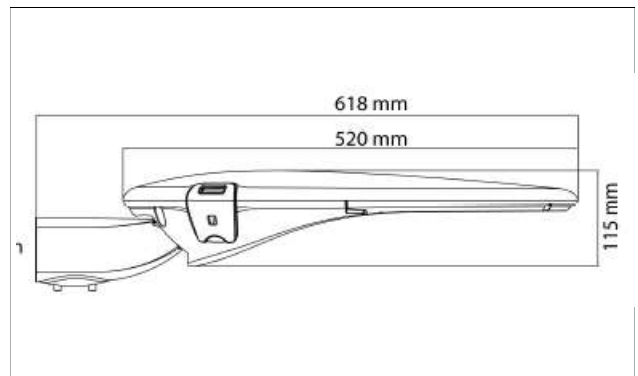
Mogelijke lichtbronnen:

Lamp nr.	Lamptype	Watt
	LED	



Toepassingsgebied:

	A.LWELL.01
Wandelpromenade	
Winkelstraat	
Verkeersweg bibeko	X
Verkeersweg bubeko	X
Achterpaden	
Woonstraat	X
Buurtontsluitingsweg	X
Solitair fiets/voetpad	X



Beeld- en Beheer kwaliteit:

	Basis	Hoog
Functioneel	X	
Funct/Deco	X	
Decoratief		

Beheeraspecten:

- Levensduur 100.000 uur (L80)

In combinatie met:

Mast nHoogte (m)			Mast nHoogte (m)	
M.60.01	6		M.80.05	8
M.60.02	6		M.80.06	8
M.60.03	6		M.80.07	8
M.80.01	8		M.100.01	10
M.80.02	8		M.100.02	10
M.80.03	8		M.100.03	10
M.80.04	8		M.100.04	10

Algemene informatie:

- Afdichting IP66;
- Geschikt voor opzet en opsteek;
- 3000K

Arm. type: Pro Vision

Fabrikant: Nedelko

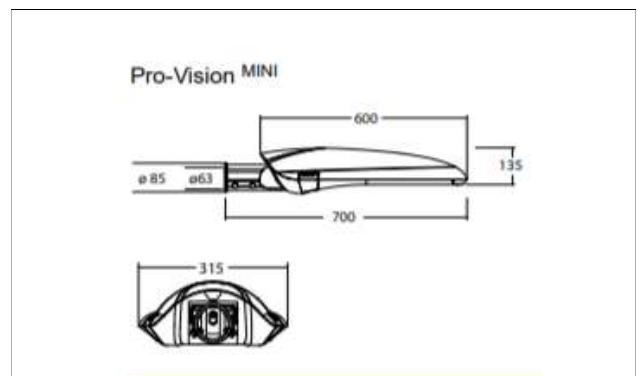
Mogelijke lichtbronnen:

Lamp nr.	Lamptype	Watt
	LED	



Toepassingsgebied:

	A.NED.01
Wandelpromenade	
Winkelstraat	
Verkeersweg bibeko	
Verkeersweg bubeko	
Achterpaden	
Woonstraat	X
Buurtontsluitingsweg	
Solitair fiets/voetpad	X



Beeld- en Beheer kwaliteit:

	Basis	Hoog
Functioneel	X	
Funct/Deco	X	
Decoratief		

Beheeraspecten:

- Levensduur 100.000 uur (L90)

In combinatie met:

Mast nr.	Hoogte (m)
M.40.01	4
M.60.01	6
M.60.02	6
M.60.03	6

Algemene informatie:

- Afdichting IP66;
- Geschikt voor opzet en opsteek;
- 3000K

Arm. type: Polar

Fabrikant: Disano (Attiva)

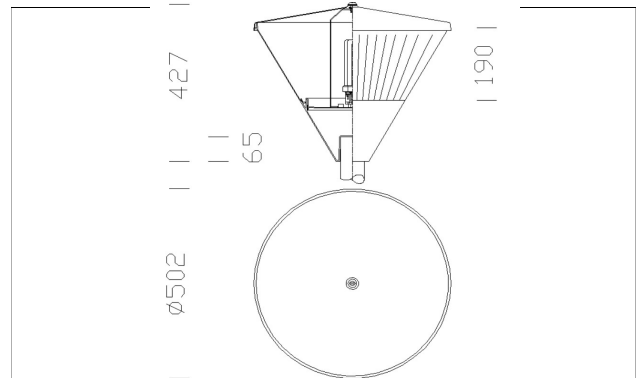
Mogelijke lichtbronnen:

Lamp nr.	Lamptype	Watt
	LED	



Toepassingsgebied:

	A.DIS.01
Wandelpromenade	
Winkelstraat	
Verkeersweg bibeko	
Verkeersweg bubeko	
Achterpaden	
Woonstraat	X
Buurtontsluitingsweg	
Solitair fiets/voetpad	X



Beeld- en Beheer kwaliteit:

	Basis	Hoog
Functioneel	X	
Funct/Deco	X	
Decoratief		

Beheeraspecten:

- Levensduur 50.000 uur (L100)

In combinatie met:

Mast nr.	Hoogte (m)
M.40.01	4

Algemene informatie:

- Afdichting IP65;
- Geschikt voor opzet;
- 3000K

Arm. type: Sella

Fabrikant: Disano

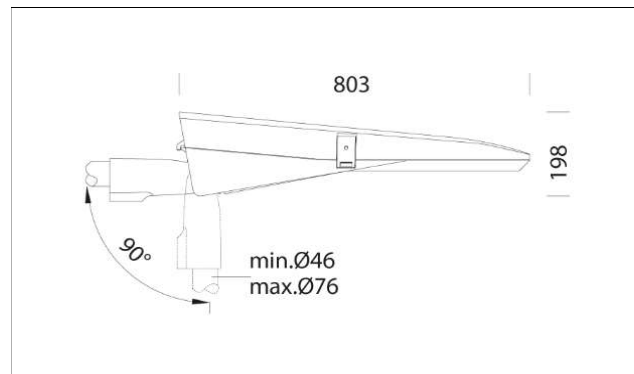
Mogelijke lichtbronnen:

Lamp nr.	Lamptype	Watt
	LED	



Toepassingsgebied:

	A.DIS.02
Wandelpromenade	
Winkelstraat	
Verkeersweg bibeko	
Verkeersweg bubeko	
Achterpaden	
Woonstraat	X
Buurtontsluitingsweg	
Solitair fiets/voetpad	X



Beeld- en Beheer kwaliteit:

	Basis	Hoog
Functioneel	X	
Funct/Deco	X	
Decoratief		

Beheeraspecten:

- Levensduur 100.000 uur L80B10

In combinatie met:

Mast nr.	Hoogte (m)	Mast nr.	Hoogte (m)
M.80.01	8	M.80.07	8
M.80.02	8	M.100.01	10
M.80.03	8	M.100.02	10
M.80.04	8	M.100.03	10
M.80.05	8	M.100.04	10
M.80.06	8		

Algemene informatie:

- Afdichting IP66;
- Geschikt voor opzet;
- 3000K

Arm. type: Skypark

Fabrikant: Modernista

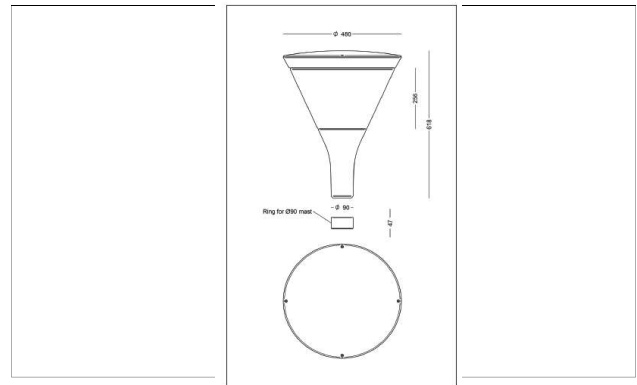
Mogelijke lichtbronnen:

Lamp nr.	Lamptype	Watt
	LED	



Toepassingsgebied:

	A.MOD.01
Wandelpromenade	
Winkelstraat	X
Verkeersweg bibeko	
Verkeersweg bubeko	
Achterpaden	
Woonstraat	X
Buurtontsluitingsweg	
Solitair fiets/voetpad	X



Beeld- en Beheer kwaliteit:

	Basis	Hoog
Functioneel	X	
Funct/Deco	X	
Decoratief		

Beheeraspecten:

- Levensduur 100.000 L80B10

In combinatie met:

Mast nr.	Hoogte (m)
M.40.01	4

Algemene informatie:

- Afdichting IP66;
- Geschikt voor opzet;
- 3000K